

## LED Sürücüleri ⇒ Elektronik

### Xitanium LED Power Sürücü İç Mekan



#### Ürün tanımı:

- Yüksek güçlü Luxeon LED'lerin optimum çalışması için özel tasarımı sürücüler
- LED Modul ve LED String sistemlerini mükemmel performansta çalıştırır
- 25W (1-10V) LED sürücü ile dim işlemi LED ömrünü etkilemez

#### Özellikler ve faydaları:

- İnce kompakt yapı (12W ve 17W)

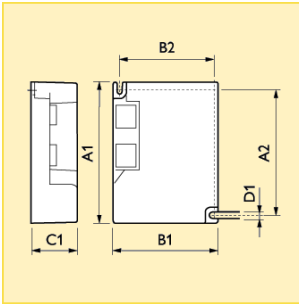
- Sistem tasarımcıları için maksimum esneklik
- Optimum çalışma için sabit DC akım
- Uzun ömür (50.000 saat)
- CE ve ENEC uyumlu
- Zararlı maddelerden arındırılmış
- Güvenli çalışma için izoleli yapı ve düşük çıkış gerilimi
- Dim edilebilir sürücü ile (25W) LED ışık çıkışı %5 - %100 arasında ayarlanabilir

#### Uygulama alanları:

- Harf, kontör aydınlatması
- Mimari aydınlatma
- Yönlendirme uygulamaları
- Acil durum, güvenlik aydınlatmaları

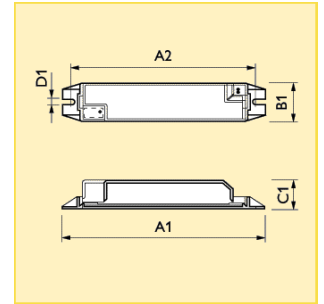


Tip	Gerilim	Gerilim	Paketleme türü	Paketleme şekli	Şebeke frekansı (Hz)	CE Deklarasyonu	ENEC Sertifikası	IP Sınıfı	Boyut. No.	Fotoğraf harf	Sipariş numarası
LED Driver DIM	25W/1.05A-24V	230V	UNP	12	50	evet	hayır	20	1	B	8711500... 927408 30
LED Driver Indoor	12W/0.35A-33V	230V	UNP	10	50	evet	hayır	20	2	A	749963 30
LED Driver Indoor	17W/0.70A-24V	230V	UNP	10	50	evet	hayır	20	2	A	749987 30
LED Driver Indoor	25W/1.05A-24V	230V	UNP	12	50	evet	hayır	20	1	C	927361 30
LED Driver Indoor	40W/1.75A-24V	230V	UNP	12	50	evet	hayır	20	1	C	927385 30



Boyutlar (mm)

Boyut. No.	A1 nom.	A2 nom.	B1 nom.	B2 nom.	C1 nom.	D1 nom.
1	83.0	73.4	77.0	67.4	33.8	4.4



Boyutlar (mm)

Boyut. No.	A1 nom.	A2 nom.	B1 nom.	C1 nom.	D1 nom.
2	132.0	120.0	30.0	22.0	4.4

920060705

## LED Sürücüleri ⇒ Elektronik Xitanium LED Power Sürücü İç Mekan

### Ek teknik veriler

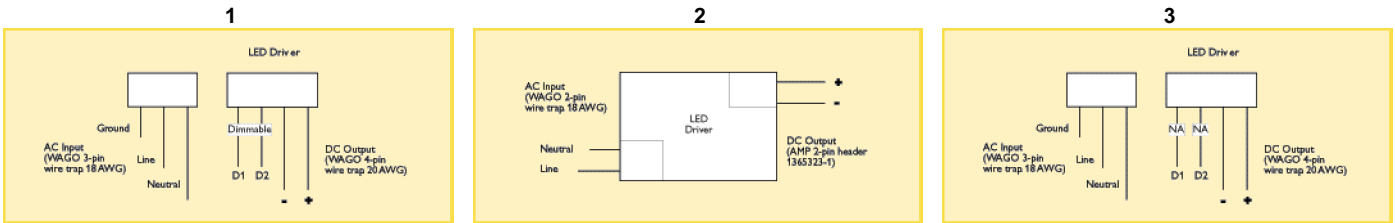
Ürün adı	Şebeke Voltajı Performans (AC)	%100 Güç/Güç katsayısı min. (%)	Güç tüketim aralığı (W)	Çıkış Gücü Aralığı (W)
LED Driver DIM 25W/1.05A-24V 230V	-10%/+10%	0.9	2.9-31.9	2.3-25.5
LED Driver Indoor 12W/0.35A-33V 230V	-10%/+10%	0.9	1.1-15.0	0.9-12.0
LED Driver Indoor 17W/0.70A-24V 230V	-10%/+10%	0.9	6.8-21.5	5.5-17.2
LED Driver Indoor 25W/1.05A-24V 230V	-10%/+10%	0.9	2.9-31.9	2.3-25.5
LED Driver Indoor 40W/1.75A-24V 230V	-10%/+10%	0.9	4.4-51.0	3.5-40.8

Ürün adı	%5 Hataya Kadar Ömür (h)	Efficiency	Max. T_gövde (°C)	Devre şeması
LED Driver DIM 25W/1.05A-24V 230V	50000	80	85	1
LED Driver Indoor 12W/0.35A-33V 230V	50000	80	85	2
LED Driver Indoor 17W/0.70A-24V 230V	50000	80	85	2
LED Driver Indoor 25W/1.05A-24V 230V	50000	80	85	3
LED Driver Indoor 40W/1.75A-24V 230V	50000	80	85	3

### Lojistik bilgi

Ürün adı	Paketleme türü	Paket tipi tanımı	Dış ambalaj içindeki paket adedi	Paketleme şekli	Paket birimi	Paket uzunluğu (mm)	Paket genişliği (mm)	Paket yüksekliği (mm)	Parça başına Brüt Ağırlık (g)	Net ağırlık (g)
LED Driver DIM 25W/1.05A-24V 230V	UNP	Unpacked	12	12	1	280	160	80	192	175
LED Driver Indoor 12W/0.35A-33V 230V	UNP	Unpacked	10	10	1	180	140	50	80	70
LED Driver Indoor 17W/0.70A-24V 230V	UNP	Unpacked	10	10	1	180	140	50	80	70
LED Driver Indoor 25W/1.05A-24V 230V	UNP	Unpacked	12	12	1	280	160	80	192	175
LED Driver Indoor 40W/1.75A-24V 230V	UNP	Unpacked	12	12	1	280	160	80	267	250

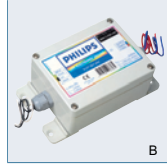
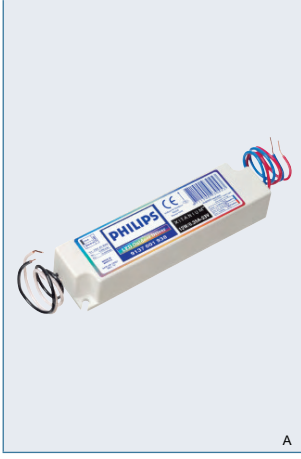
### Devre şeması



### İlave genişletilmiş teknik data

Ürün adı	Output Current (mA)	Output Voltage Range (V)	Output Isolation	Muhafaza
LED Driver DIM 25W/1.05A-24V 230V	945-1155	14.0-24.0	3.25kV - 50Hz	S 83x77x34
LED Driver Indoor 12W/0.35A-33V 230V	332-368	2.6-33.0	3.25kV - 50Hz	L 132x30x22
LED Driver Indoor 17W/0.70A-24V 230V	665-735	2.6-24.6	3.25kV - 50Hz	L 132x30x22
LED Driver Indoor 25W/1.05A-24V 230V	945-1155	2.6-24.0	3.25kV - 50Hz	S 83x77x34
LED Driver Indoor 40W/1.75A-24V 230V	1530-1870	2.6-24.0	3.25kV - 50Hz	S 83x77x34

## LED Sürücüleri ⇒ Elektronik Xitanium LED Power Sürücü Dış Mekan



### Ürün tanımı:

- Yüksek güçlü Luxeon LED'lerin optimum çalışması için özel tasarımı sürücüler
- LED Modül ve LED String sistemlerini mükemmel performansta çalıştırır
- IP 66 koruma sınıfı

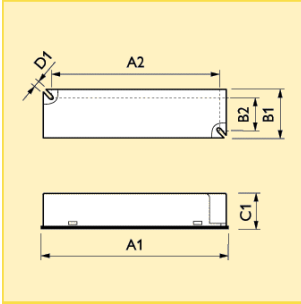
### Özellikler ve faydaları:

- İnce kompakt yapı (12W ve 17W)

- Sistem tasarımcıları için maksimum esneklik
- Optimum çalışma için sabit DC akım
- Uzun ömür (50.000 saat)
- CE ve ENEC uyumlu
- Zararlı maddelerden arındırılmış
- Güvenli çalışma için izoleli yapı ve düşük çıkış gerilimi
- Dim edilebilir sürücü ile (25W) LED ışık çıkışı %5 - %100 arasında ayarlanabilir

### Uygulama alanları:

- Harf, kontör aydınlatması
- Mimari aydınlatma
- Yönlendirme uygulamaları
- Acil durum, güvenlik aydınlatmaları



Boyutlar (mm)

Boyut. No.	A1 nom.	A2 nom.	B1 nom.	B2 nom.	C1 nom.	D1 nom.
1	132.0	122.4	34.2	24.6	25.0	4.5
2	158.0	140.5	90.0	63.0	82.0	4.4
3	240.0	225.0	43.2	30.0	29.5	4.4

Tip	Gerilim	Gerilim	Paketleme türü	Paketleme şekli	Şebeke frekansı (Hz)	CE Deklarasyonu	ENEC Sertifikası	IP Sınıfı	Boyut. No.	Fotoğraf harf	Sipariş numarası
LED Driver Outdoor	12W/0.35A-33V	230V	UNP	10	50	evet	hayır	66	1	A	8711500... 930453 30
LED Driver Outdoor	17W/0.70A-24V	230V	UNP	10	50	evet	hayır	66	1	A	930958 30
LED Driver Outdoor	40W/1.75A-24V	230V	UNP	3	50	evet	hayır	66	2	B	931221 30
LED Driver Outdoor	67W/2.80A-24V	230V	UNP	20	50	evet	hayır	66	3	A	931207 30
LED Driver Outdoor	80W/3.15A-24V	230V	UNP	20	50	evet	hayır	66	3	A	931245 30

## LED Sürücüleri ⇒ Elektronik Xitanium LED Power Sürücü Dış Mekan

### Ek teknik veriler

Ürün adı	Şebeke Voltajı Performans (AC)	%100 Güç/Güç katsayısı min. (%)	Güç tüketim aralığı (W)	Çıkış Gücü Aralığı (W)
LED Driver Outdoor 12W/0.35A-33V 230V	-10%/+10%	0.9	1.1-15.0	0.9-12.0
LED Driver Outdoor 17W/0.70A-24V 230V	-10%/+10%	0.9	6.8-21.5	5.5-17.2
LED Driver Outdoor 40W/1.75A-24V 230V	-10%/+10%	0.9	4.4-51.0	3.5-40.8
LED Driver Outdoor 67W/2.80A-24V 230V	-10%/+10%	0.9	14.0-80.0	10.0-67.0
LED Driver Outdoor 80W/3.15A-24V 230V	-10%/+10%	0.9	14.0-95.0	10.0-80.0

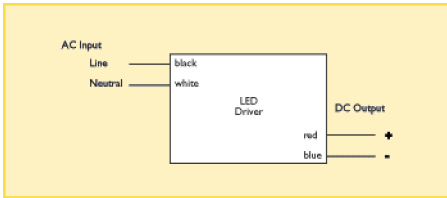
Ürün adı	%5 Hataya Kadar Ömür (h)	Efficiency	Max. T gövde (°C)	Devre şeması
LED Driver Outdoor 12W/0.35A-33V 230V	50000	80	90	1
LED Driver Outdoor 17W/0.70A-24V 230V	50000	80	90	1
LED Driver Outdoor 40W/1.75A-24V 230V	50000	80	50	2
LED Driver Outdoor 67W/2.80A-24V 230V	50000	80	90	1
LED Driver Outdoor 80W/3.15A-24V 230V	50000	80	90	1

### Lojistik bilgi

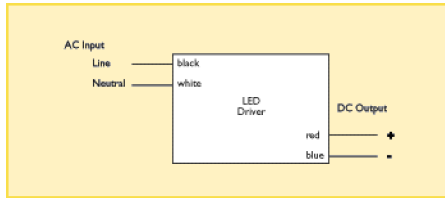
Ürün adı	Paketleme türü	Paket tipi tanımı	Dış ambalaj içindeki paket adedi	Paketleme şekli	Paket bi-rimi	Paket uzunluğu (mm)	Paket genişliği (mm)	Paket yüksekliği (mm)	Parça başına Brüt Ağırlık (g)	Net ağırlık (g)
LED Driver Outdoor 12W/0.35A-33V 230V	UNP	Unpacked	10	10	1	205	195	60	165	150
LED Driver Outdoor 17W/0.70A-24V 230V	UNP	Unpacked	10	10	1	205	195	60	165	150
LED Driver Outdoor 40W/1.75A-24V 230V	UNP	Unpacked	3	3	1	272	176	61	742	600
LED Driver Outdoor 67W/2.80A-24V 230V	UNP	Unpacked	20	20	1	337	311	102	645	640
LED Driver Outdoor 80W/3.15A-24V 230V	UNP	Unpacked	20	20	1	337	311	102	645	640

### Devre şeması

1



2



### İlave genişletilmiş teknik data

Ürün adı	Output Current (mA)	Output Voltage Range (V)	Output Isolation	Lead Wire Diameter (mm <sup>2</sup> )	Lead Wire Length (mm)	Muhafaza
LED Driver Outdoor 12W/0.35A-33V 230V	332-368	2.6-33.0	3.25kV - 50Hz	0.75	150	L 132x34x25
LED Driver Outdoor 17W/0.70A-24V 230V	665-735	2.6-24.6	3.25kV - 50Hz	0.75	150	L 132x34x25
LED Driver Outdoor 40W/1.75A-24V 230V	1530-1870	2.6-24.0	3.25kV - 50Hz	0.75	150	S 158x90x32
LED Driver Outdoor 67W/2.80A-24V 230V	2660-2940	2.6-25.0	3.25kV - 50Hz	0.75	150	L 240x43x30
LED Driver Outdoor 80W/3.15A-24V 230V	3135-3465	2.6-25.0	3.25kV - 50Hz	0.75	150	L 240x43x30